

KIT CRÉMONE POMPIER EN APPLIQUE IGNIS



DESSCRIPTIF

Kit crémone pompier Ignis pour portes aluminium, acier, PVC et bois situées sur les voies d'évacuation (issues de secours) conforme norme NF EN 179.

Pour vantail semi-fixe et vantail de service.

Ouverture logique par rotation 1/4 de tour.

Manœuvrable de l'extérieur par carré.

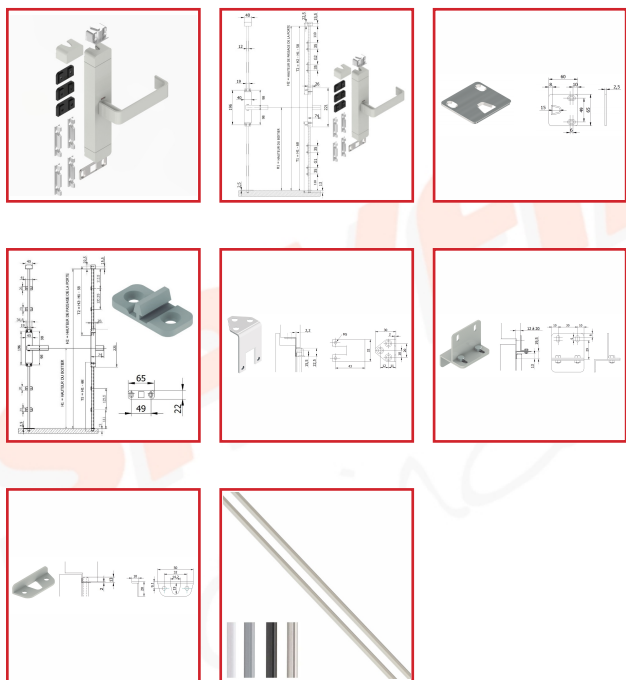
3 positions de poignée : droite, gauche et verticale haute (fournie main droite).

Visualisation ouvert/fermé par signalétique vert et rouge.

Tringles inférieure anti-blocage du mécanisme.

Le kit contient : un bloc crémone, une gâche haute avec son enjoliveur peint, une gâche basse, quatre guides de tringles, trois cales de gâche haute (3,4 et 5 mm).

Existent individuellement : gâche haute réglable (visserie fournie), gâche haute insert, tringles, gâche kit rénovation 4 points, équerre de fixation et gâche basse de fixation déportée.



DETAILS

Inversion rapide du sens de manœuvre sans démontage du boîtier lors du montage - Pose en applique et vis de fixations cachées - Résistance à la corrosion - Boîtier et poignée en aluminium thermolaqué, mécanisme, gâche haute et guide en aluminium, capot cache vis en zamak thermolaqué et gâche basse en inox - Finition possible en gris Ral 9006, gris anthracite Ral 7016, noir Ral 9005 ou blanc Ral 9010 suivant les produits.

Télécharger le schéma de la crémone



Code	Désignation	Dimensions	Finition
342050A	kit crémone pompier IGNIS		Gris alu (RAL 9006)
342050G	kit crémone pompier IGNIS		Gris anthracite (RAL 7016)
342050N	kit crémone pompier IGNIS		Noir foncé (RAL 9005)
342050W	kit crémone pompier IGNIS		Blanc pur (RAL 9010)
342052A	Tringle	Longueur : 2,50 mL - Course : 19 mm	Gris alu (RAL 9006)
342052G	Tringle	Longueur : 2,50 mL - Course : 19 mm	Gris anthracite (RAL 7016)
342052N	Tringle	Longueur : 2,50 mL - Course : 19 mm	Noir foncé (RAL 9005)
342052W	Tringle	Longueur : 2,50 mL - Course : 19 mm	Blanc pur (RAL 9010)
342054A	Kit gâche rénovation 4 points	65 x 22 mm - Entraxe : 49 mm	Gris
342054N	Kit gâche rénovation 4 points	65 x 22 mm - Entraxe : 49 mm	Noir
342054W	Kit gâche rénovation 4 points	65 x 22 mm - Entraxe : 49 mm	Blanc
342055A	Equerre de fixation	Largeur : 32 mm	Gris alu (RAL 9006)
342055N	Equerre de fixation	Largeur : 32 mm	Noir (RAL 9005)
342055W	Equerre de fixation	Largeur : 32 mm	Blanc pur (RAL 9010)
342056A	Gâche haute insert	50 x 20 mm - Hauteur : 10 mm - Entraxe : 32 mm	Gris alu (RAL 9006)
342056N	Gâche haute insert	50 x 20 mm - Hauteur : 10 mm - Entraxe : 32 mm	Noir foncé (RAL 9005)
342056W	Gâche haute insert	50 x 20 mm - Hauteur : 10 mm - Entraxe : 32 mm	Blanc pur (RAL 9010)
342057A	Gâche haute réglable	Hauteur totale : 13 + 19,5 mm - Entraxe : 30 mm	Gris alu (RAL 9006)
342057N	Gâche haute réglable	Hauteur totale : 13 + 19,5 mm - Entraxe : 30 mm	Noir (RAL 9005)
342057W	Gâche haute réglable	Hauteur totale : 13 + 19,5 mm - Entraxe : 30 mm	Blanc pur (RAL 9010)
342058X	Gâche basse de fixation déportée	60 x 65 mm - Epaisseur : 2,5 mm - Entraxe : 49 mm	