



SERRURES MÉCANIQUES MONOPOINT à LARDER SÉRIE D355 - AXE 50 MM

Vachette®
ASSA ABLOY

DESSCRIPTIF

Coffre en acier galvanisé noir à bouts ronds apte à équiper des blocs-portes coupe-feu.

Serrure réversible.

Fonction clé I : pêne 1/2 tour et pêne dormant.

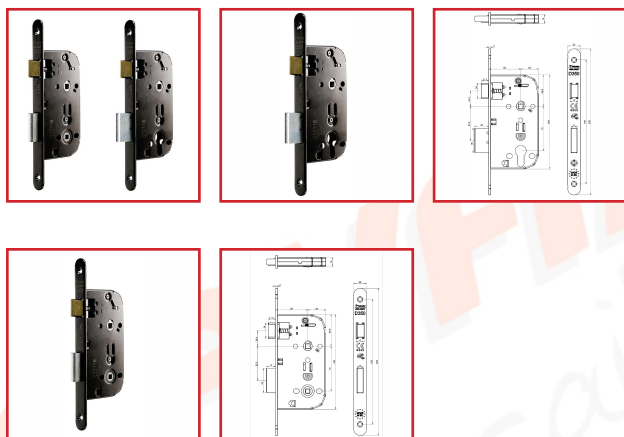
Dimensions : 230 x 20 x 3 mm.

Axe : 50 mm - Entraxe : 70 mm.

Hauteur : 148 mm.

Trous de passage rosace au fouillot et au cylindre.

Résistance à la corrosion (brouillard salin) : 96h.



DETAILS

Endurance serrures pènes 1/2 tour : 200 000 cycles - Sécurité des biens : Grade 2 selon EN 12209 - Pêne 1/2 tour en laiton - Pêne dormant rectangulaire bi-matière acier/zamak.

[Télécharger la fiche technique](#)

[Télécharger le schéma serrure clé I](#)

[Télécharger le schéma serrure Bec de cane condamnation](#)

Code	Type	Dimensions
302802C	Clé I	Carré : 7 mm
302802D	Condamnation	Carré : 6 mm